

Cahier des prescriptions spéciales (CPS)

Achat de fours à bois améliorés

Projet: Green Jobs II

PN: 20.2252.3-001

PROSOFT: 91175952

1. Introduction

La GIZ – Deutsche Gesellschaft für internationale Zusammenarbeit – Coopération allemande au développement, est un prestataire de services de coopération internationale actif au niveau mondial, présent au Maroc depuis 1975. Avec ses partenaires, elle met au point des solutions efficaces qui ouvrent des perspectives aux populations et améliorent durablement leurs conditions de vie. À son titre d'entreprise fédérale d'utilité publique, la GIZ soutient plusieurs secteurs et un grand nombre de clients nationaux et internationaux dans la mise en œuvre de leur coopération bilatérale, régionale et internationale.

Les gouvernements Marocain et Allemand ont défini des secteurs prioritaires dans la politique de coopération qui constituent la base des différents programmes et projets : Energies renouvelables, environnement et changement climatique, gestion des ressources en eau ainsi que la gouvernance et le développement économique durable.

2. Avis d'Appel d'Offres

Dans le cadre de la coopération maroco-allemande, le Bureau GIZ à Rabat lance un appel d'offres sous le N° 91175952 ayant pour objet l'acquisition de « Fours à bois améliorés » pour le Projet « Green Jobs II ».

3. Objet du marché

Désignation	Caractéristiques	Quantité
Fours à bois améliorés	Four amélioré est en acier galvanisé de forme rectangulaire avec deux portes, une pour la chambre de cuisson et l'autre pour la chambre de combustion Système d'isolation : L'isolation est basée sur le fait qu'au lieu d'avoir une seule tôle de chaque côté du four, celui-ci sera isolé avec 40 mm de laine de roche, maintenue par deux tôles. Ce principe sera appliqué sur tous les côtés du four, à l'exception du fond et de la partie supérieure du four Dimensions : voir la fiche des clauses techniques en annexe	LOT 1 : 250 fours LOT 2 : 250 fours
Frais de livraison Lot 1 : Lot 2 :		

4. Livraison

La livraison 91175952 objet du présent marché devra être réalisée par les moyens propres du fournisseur à la province de Marrakech (direction provinciale de l'Agence Nationale des Eaux et Forêts- ANEF)

La livraison doit être accompagnée d'un bon de livraison en deux exemplaires.

Il doit indiquer :

- La date de livraison
- La référence du bon de commande
- L'identification du fournisseur

La livraison est effectuée dans les localités désignées par la direction provinciale d'Al Haouz (sont toutes en zones rurales). Elle doit être effectuée en présence des représentants dûment habilités de la GIZ, l'ANEF et du fournisseur.

Avant de lancer la production, le prestataire doit développer le prototype et le faire valider par les représentants dûment habilités de la GIZ et l'ANEF.

Elle doit s'effectuer pendant les jours ouvrables, en dehors des jours fériés et selon un programme préétabli par le fournisseur et accepté par la GIZ.

Les quantités de fours à bois améliorés correspondantes seront livrées aux endroits désignés par la GIZ et l'ANEF (Population bénéficiaire cible) existant dans la zone d'action de la Direction provinciale d'Al Haouz, tout en respectant les critères objectifs et les conditions fixées pour la distribution desdits fours.

Lorsque des contrôles préliminaires laissent apparaître des discordances entre les fournitures indiquées dans le marché ou entre l'échantillon déposé par le fournisseur et celles effectivement livrées, la livraison est refusée et le fournisseur est saisi immédiatement, par écrit, pour procéder aux modifications nécessaires à la correction des anomalies constatées, ou, le cas échéant, pourvoir au remplacement des fournitures non-conformes.

Le retard engendré par le remplacement ou la correction des fournitures jugées non conformes par la GIZ et l'ANEF sera imputable au fournisseur et la non-réception par la GIZ et l'ANEF ne justifie pas, par lui-même, l'octroi d'une prolongation du délai contractuel.

Après correction des défauts et anomalies constatés, ou remplacement des fournitures refusées, la GIZ et l'ANEF procèdent à nouveau aux mêmes opérations de vérification et de contrôle.

5. Délai de livraison

Le fournisseur s'engage à livrer le lot 1 : 250 fours et le lot 2 : 250 fours dans un délai de 4 semaines à compter de la date d'émission du bon de commande, sinon merci de renseigner votre capacité de production pour :

- 1 semaine
- 2 semaines
- 1 mois

Le fournisseur pourra procéder à une livraison échelonnée en 2 ou 3 livraisons selon sa capacité de production (le chronogramme doit être validé préalablement avec la GIZ et l'ANEF) suite auxquelles la GIZ le paiera suite à la validation du bon de livraison partiel.

6. Paiement

La GIZ est une organisation exonérée de la TVA. Le paiement se fera de ce fait en HT, une attestation d'exonération vous sera délivrée dans les meilleurs délais.

7. Contenu du dossier des offres

Si vous êtes intéressés par cet Appel d'Offres, veuillez nous envoyer votre offre uniquement à l'adresse mail suivante : **MA_Quotation@giz.de** , au plus tard le **28 octobre 2023**, avec l'intitulé en objet : **91175952_nom de votre société.**

Merci de noter que le trait d'union entre le MA et Quotation est celui de dessous de ligne (tiré du bas _) et non celui sur la ligne (-)

Votre offre devra être composée de :

- L'offre financière **obligatoirement** sous **format PDF**, signée et cachetée avec l'entête de votre société indiquant les délais et les frais de livraison ;
- La présentation de la société ;
- La copie du Modèle 7 (Modèle J) datant de moins de 3 mois ;
- La copie des statuts ;
- Les conditions générales (Annexe Form 32-13-fr) signées et cachetées ;
- Annexe A : La garantie du respect des embargos et autres restrictions commerciales en vigueur signée et cachetée.

Veillez noter que **les offres d'une taille supérieure à 30 Mo** ne peuvent pas être reçues par email. Si votre offre atteint ou dépasse cette taille, nous vous remercions de l'envoyer :

- Soit via **Filetransfer** (<https://filetransfer.giz.de>) en mentionnant le code de téléchargement dans votre e-mail de soumission. Pour des raisons de sécurité, seules les offres envoyées via **Filetransfer** seront acceptées. Les offres envoyées via d'autres outils de partage de données seront rejetées.
- Ou sur **deux/plusieurs e-mails différents.**

Pour ce faire, nous vous prions de mentionner dans l'objet de l'e-mail le N° de consultation avec offre 1^{ère} partie puis sur un autre e-mail offre 2^{ème} partie etc.

Ex : avis de consultation N° **91175952** offre 1^{ère} partie

Ex : avis de consultation N° **91175952** offre 2^{ème} partie

Toute offre ne respectant pas strictement les directives ci-dessus concernant la composition de l'offre, l'intitulé en objet des e-mails, ou envoyée à une autre adresse mail, ou envoyée sous un autre format ne sera pas acceptée.

Des questions techniques, de procédure ou commerciales relatives à cette consultation, sont à adresser uniquement sous forme écrite seulement à l'adresse suivante : **MA_Quotation@giz.de** , avec la mention obligatoire « **91175952_Demande de complément d'information** » dans la rubrique **objet** de l'e-mail, afin de traiter votre question et ce au plus tard le **25 octobre 2023**.

8. Critères d'attribution du marché

- Soumission d'un dossier complet (Voir point n°6) ;
- Délai de livraison le plus court ;
- Offre financière complète (prix et livraison)
- Offre financière la moins disante.

9. Conditions générales d'achat applicables aux fournisseurs de la GIZ

Veuillez noter que l'offre doit respecter les conditions générales (Annexe Form 32-13-fr) en annexe. En cas d'attribution du marché, celles-ci deviendront partie intégrante du bon de commande.

Rabat, le 20/10/2023



Le Service « Achats et Contrats » du Bureau de la GIZ au Maroc

ANNEXES :

Annexe 1 : Conditions générales (Annexe Form 32-13-fr)

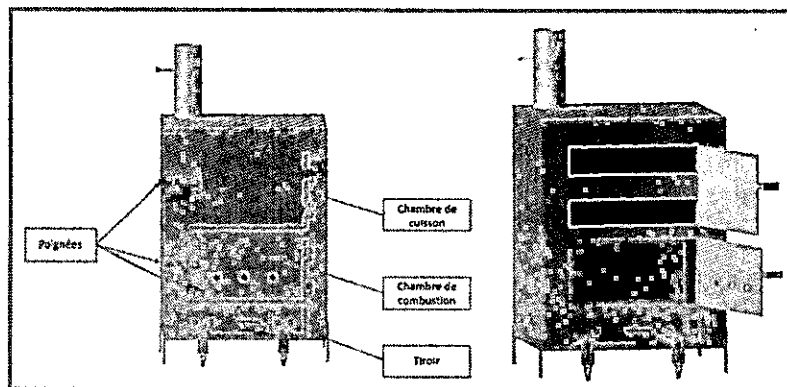
Annexe 2 : La garantie du respect des embargos et autres restrictions commerciales en vigueur (Annexe A)

ANNEXE 3 :

FICHE DES CLAUSES TECHNIQUES
Description succincte du système de chauffage et de cuisson (four amélioré)

Le four amélioré est en acier galvanisé de forme rectangulaire avec deux portes, une pour la chambre de cuisson et l'autre pour la chambre de combustion. Ci-dessous des vues d'ensemble 3D du four en question.

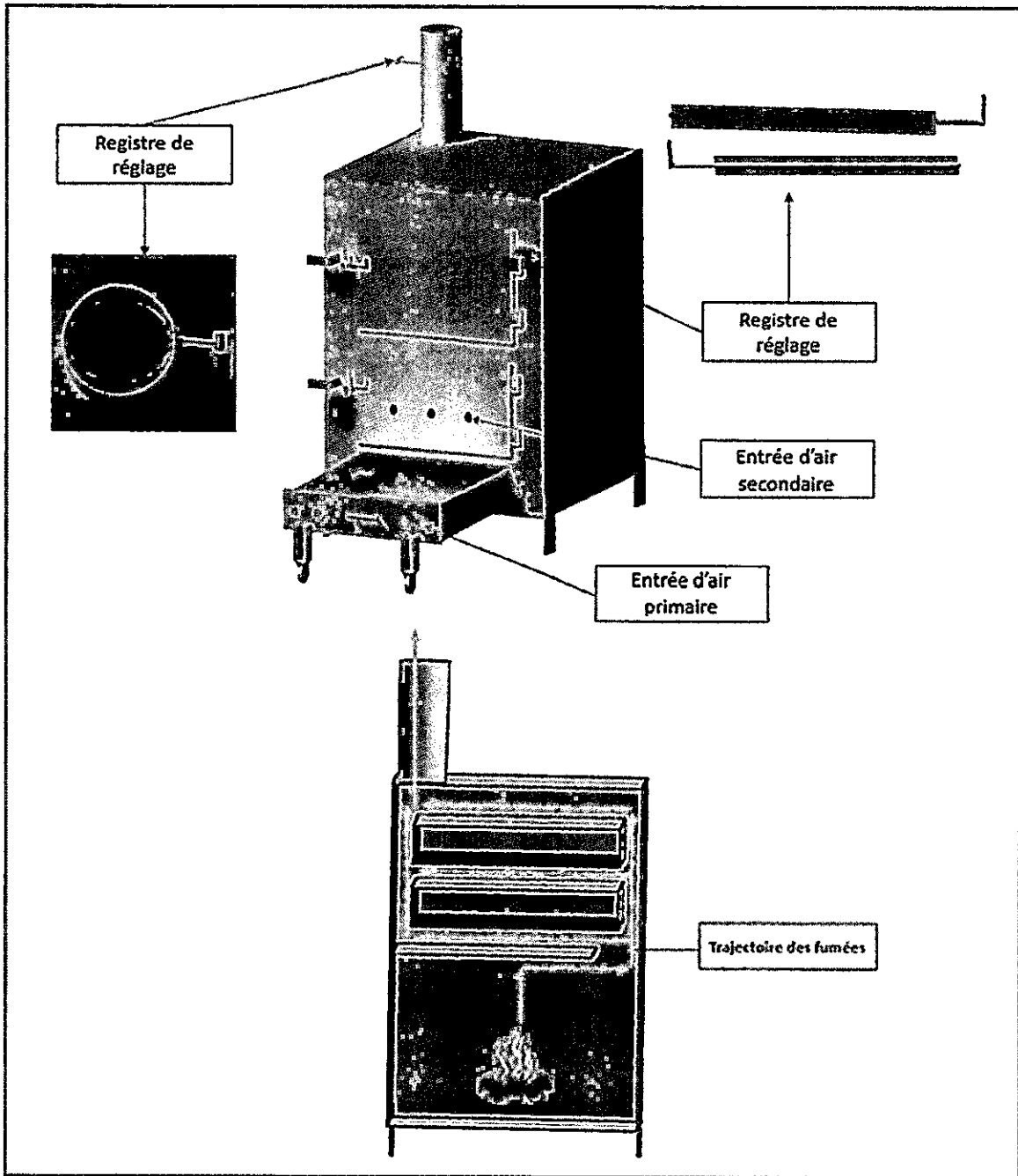
Vue d'ensemble 3D du Four amélioré


2.1- Conception du système de cuisson

La nouvelle conception dispose de deux portes une pour la chambre de cuisson et l'autre pour la chambre de combustion qui sert pour le chargement du bois. La chaleur est transférée par les fumées qui suivent une trajectoire autour de la chambre de cuisson.

Afin d'empêcher les fumées de suivre leur trajectoire préférentielle, un registre de réglage est placé au niveau de la chambre de cuisson pour réguler précisément la trajectoire des fumées.

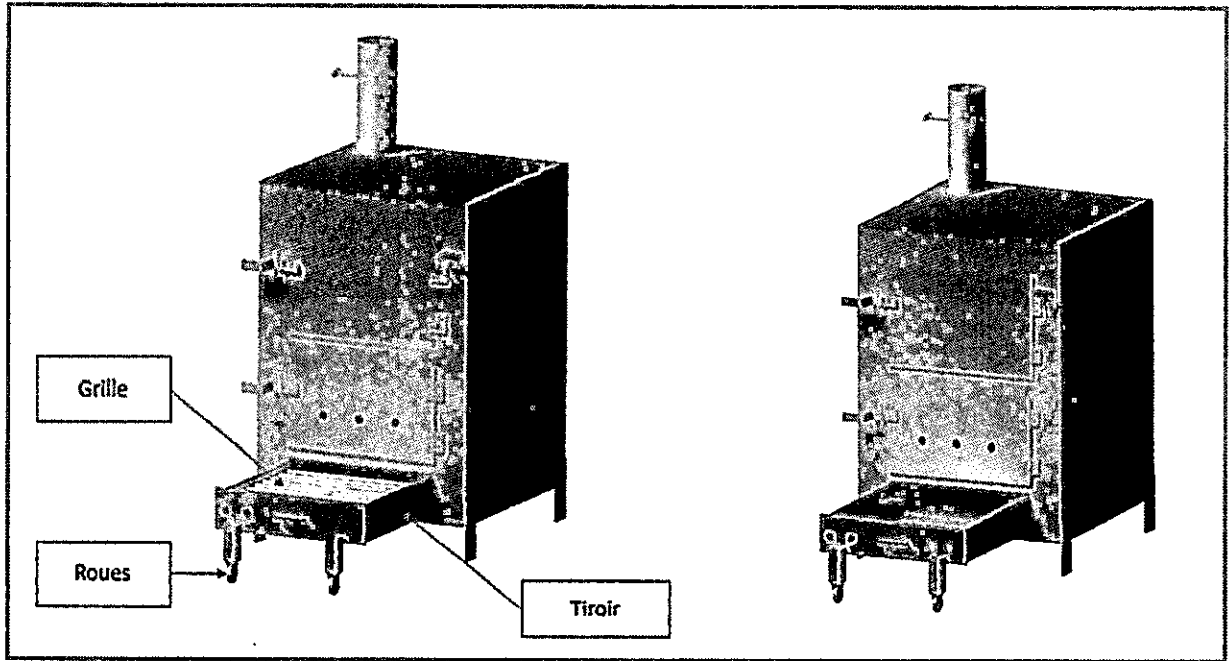
Comme tous les fours à bois, ce four sera alimenté en air primaire et secondaire. L'air primaire, comme son nom l'indique, est la principale source d'air nécessaire pour chauffer le four. Pour cette raison, le tiroir est percé à l'avant pour créer un appel d'air dans le foyer. Les ouvertures sur la porte de la chambre de combustion sont destinées à l'air secondaire.



Principe de combustion dans le four amélioré

Afin que le four puisse remplir son rôle de cuisson des aliments, nous avons placé au fond de la chambre de combustion un tiroir mobile constitué d'un boîtier ouvert qui coulisse à l'intérieur de la chambre de combustion.

Handwritten signature or initials



Principe de cuisson dans le four amélioré

À la fin de la cuisson du pain, le tiroir rempli de braises sera retiré, soutenu par deux pieds soudés au tiroir avec des roues. Une grille est placée au-dessus des braises et sur laquelle le récipient de cuisson peut être placé.

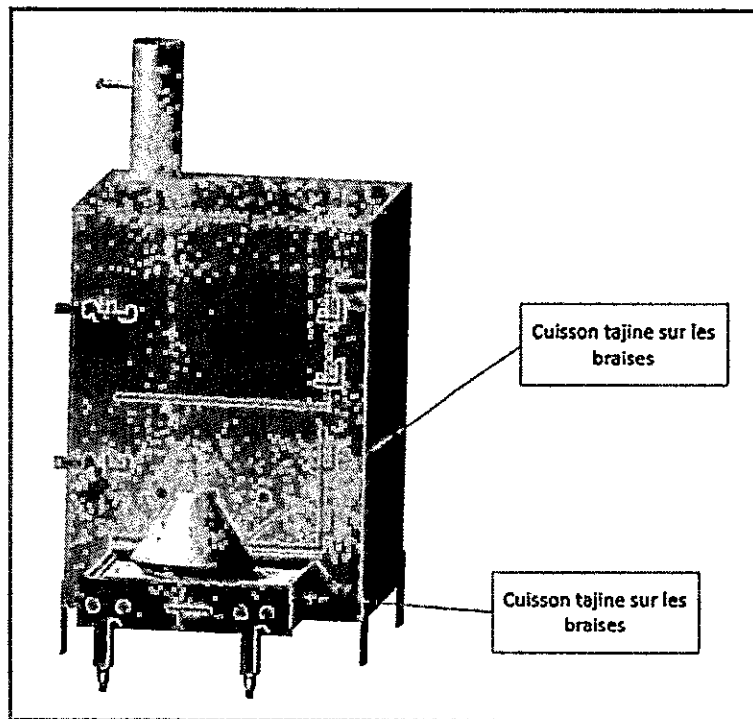


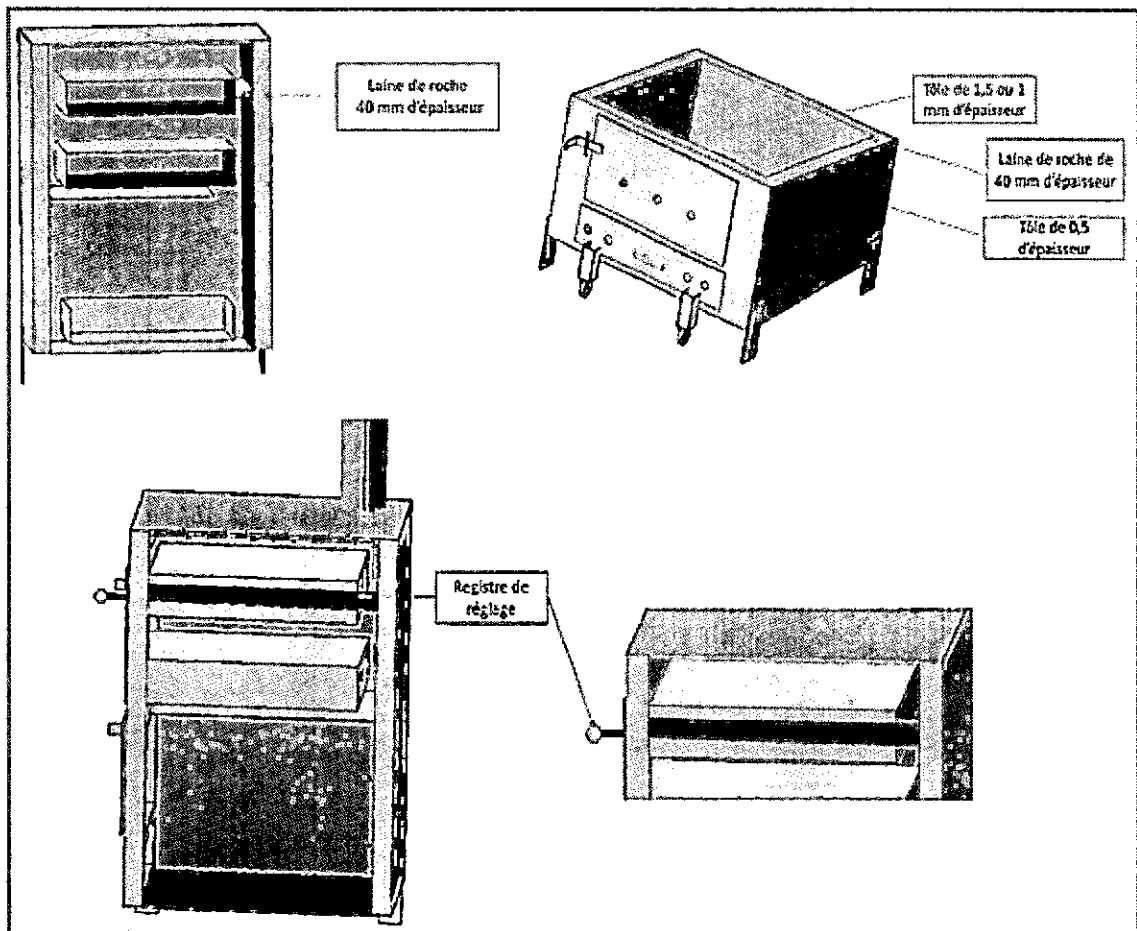
Figure 1 : Tiroir pour la cuisson des aliments

- L'isolation du four

Pour un usage optimum du four, il convient de bien l'isoler. L'isolant que nous avons choisi est la laine de roche.

L'isolation est basée sur le fait qu'au lieu d'avoir une seule tôle de chaque côté du four, celui-ci sera isolé avec 40 mm de laine de roche, maintenue par deux tôles. Ce principe sera appliqué sur tous les côtés du four, à l'exception du fond et de la partie supérieure du four (pour permettre la possibilité de chauffer l'eau)

Ci-dessous, les coupes de la conception proposée du four isolé :

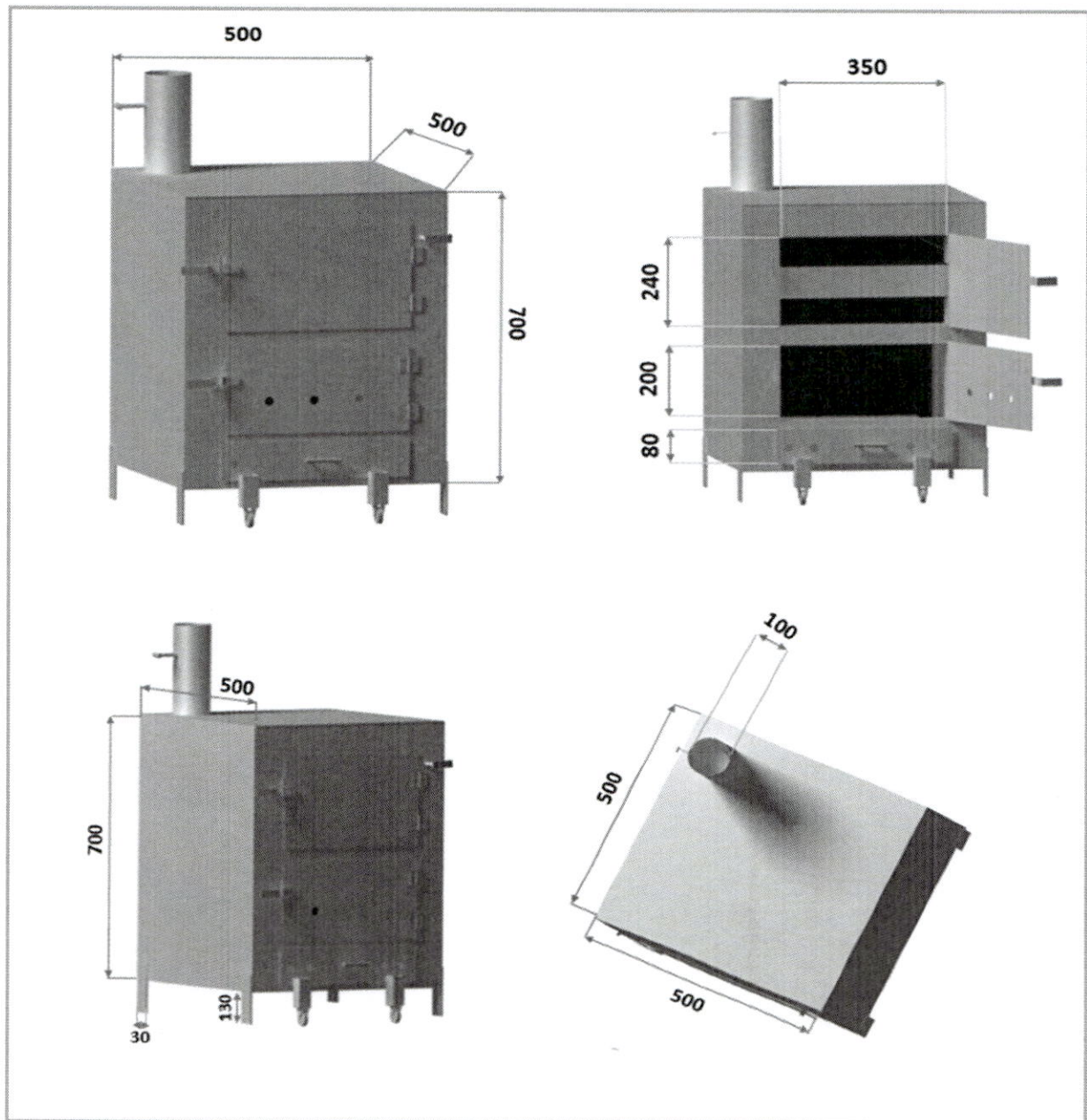


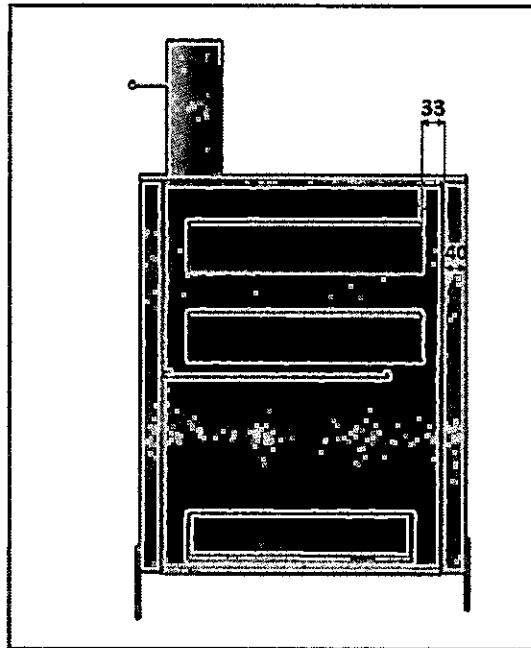
Coupes de la conception proposée illustrant l'isolation

Plans de fabrication du système de cuisson Four à pain à bois amélioré

Le four à pain amélioré a été développé sur la base de l'étude d'évaluation et d'optimisation des fours existants avec la recommandation d'une conception nouvelle et améliorée du four.

Les dimensions du four amélioré





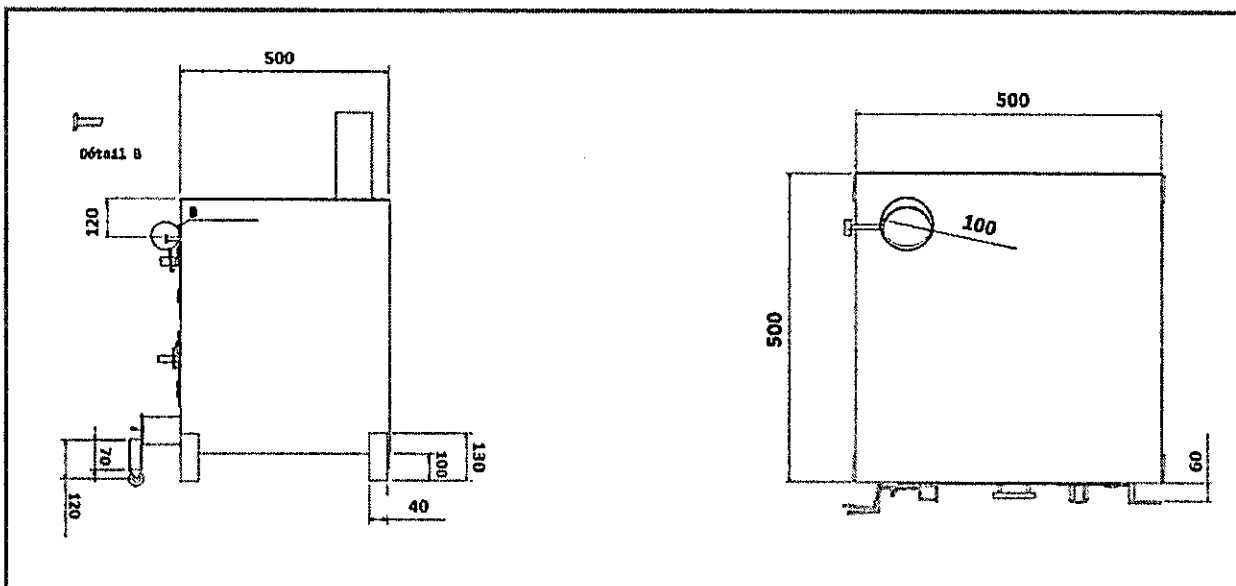
Vue de face

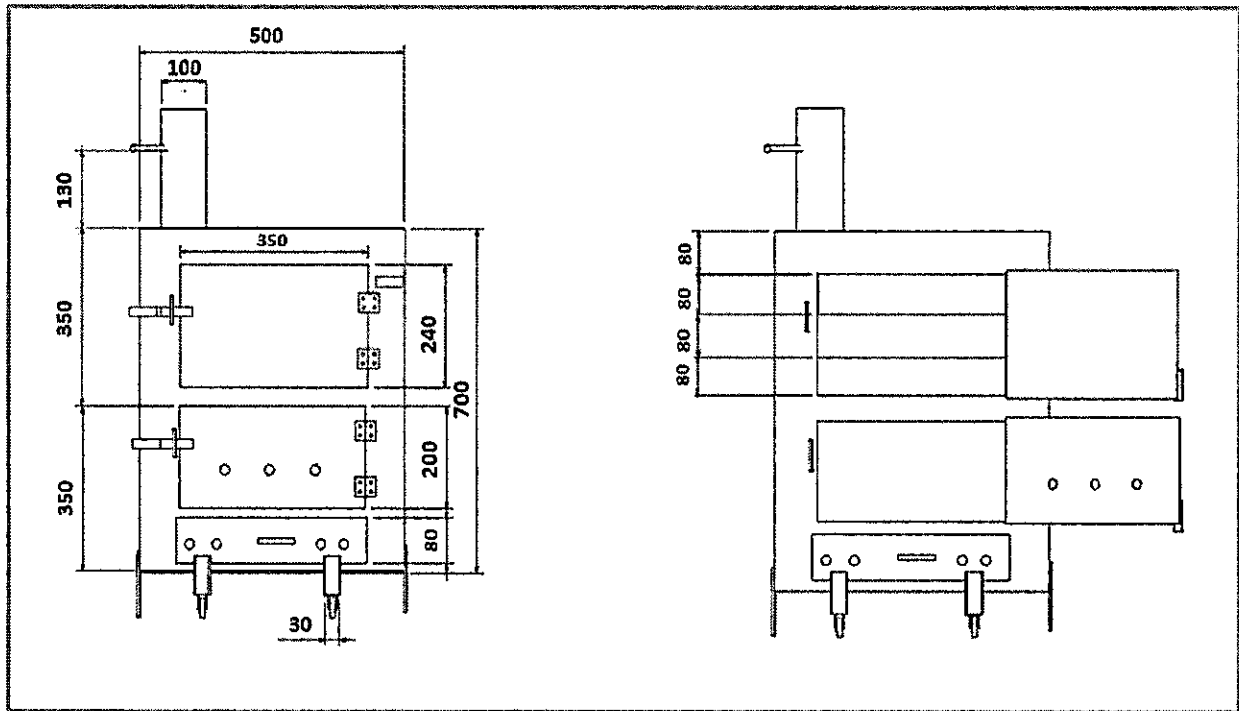
Plan de fabrication

Dessins techniques de fabrication du four :

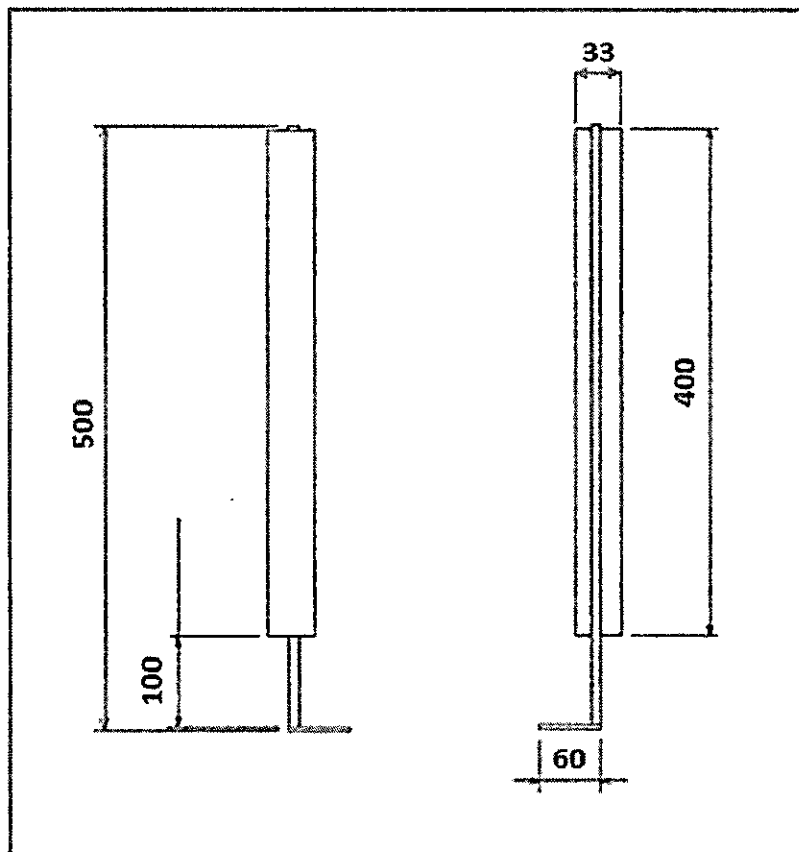
Vue latérale

Vue de haut





Registre de réglage



Cette fourniture est payée à l'unité.

Handwritten signature and initials

