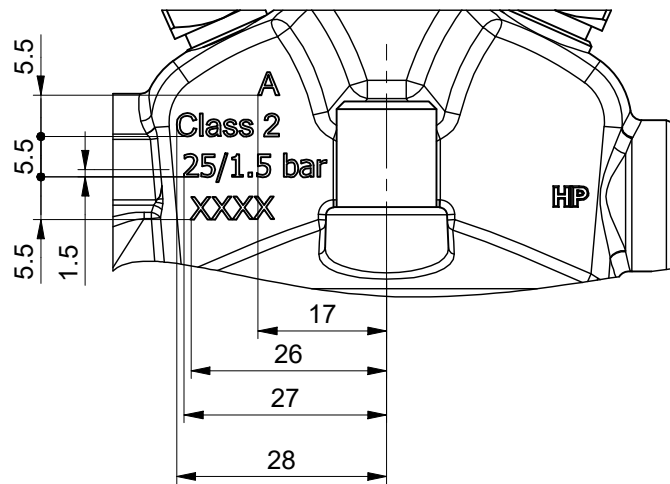


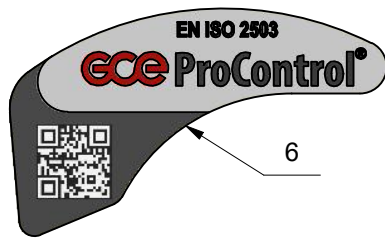
ZNAČENÍ / MARKING

XXXX - KÓD VÝROBNÍHO DATA č.v. 4-18474-0
DATE CODE ACCORDING TO 4-18474-0

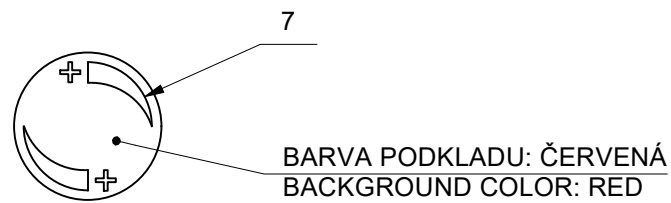
Character size 3mm
Velikost písma 3mm



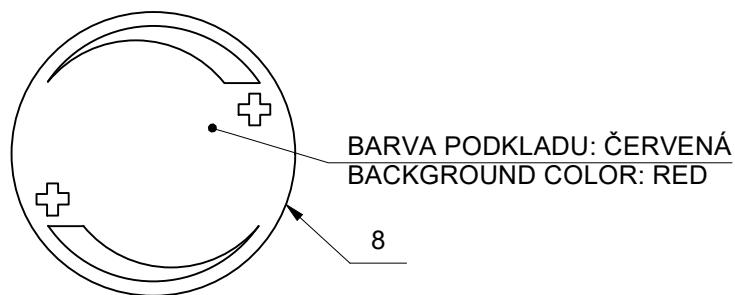
ŠTÍTEK TĚLA / BODY LABEL



ŠTÍTEK VENTILKU / SHUT-OFF VALVE LABEL



ŠTÍTEK OVLADAČE / HANDWHEEL LABEL



UTAHOVACÍ MOMENTY, POUŽITÁ MAZADLA, LEPIDLA A OSTATNÍ MONTÁŽNÍ INSTRUKCE DLE MONTÁŽNÍCH POKYNŮ NA VÝKRESE COM008212
ASSEMBLY TORQUES, USED LUBRICANTS, GLUES AND OTHER INSTRUCTIONS SHALL BE IN ACCORDANCE WITH ASSEMBLY INSTRUCTION DRAWING COM008212

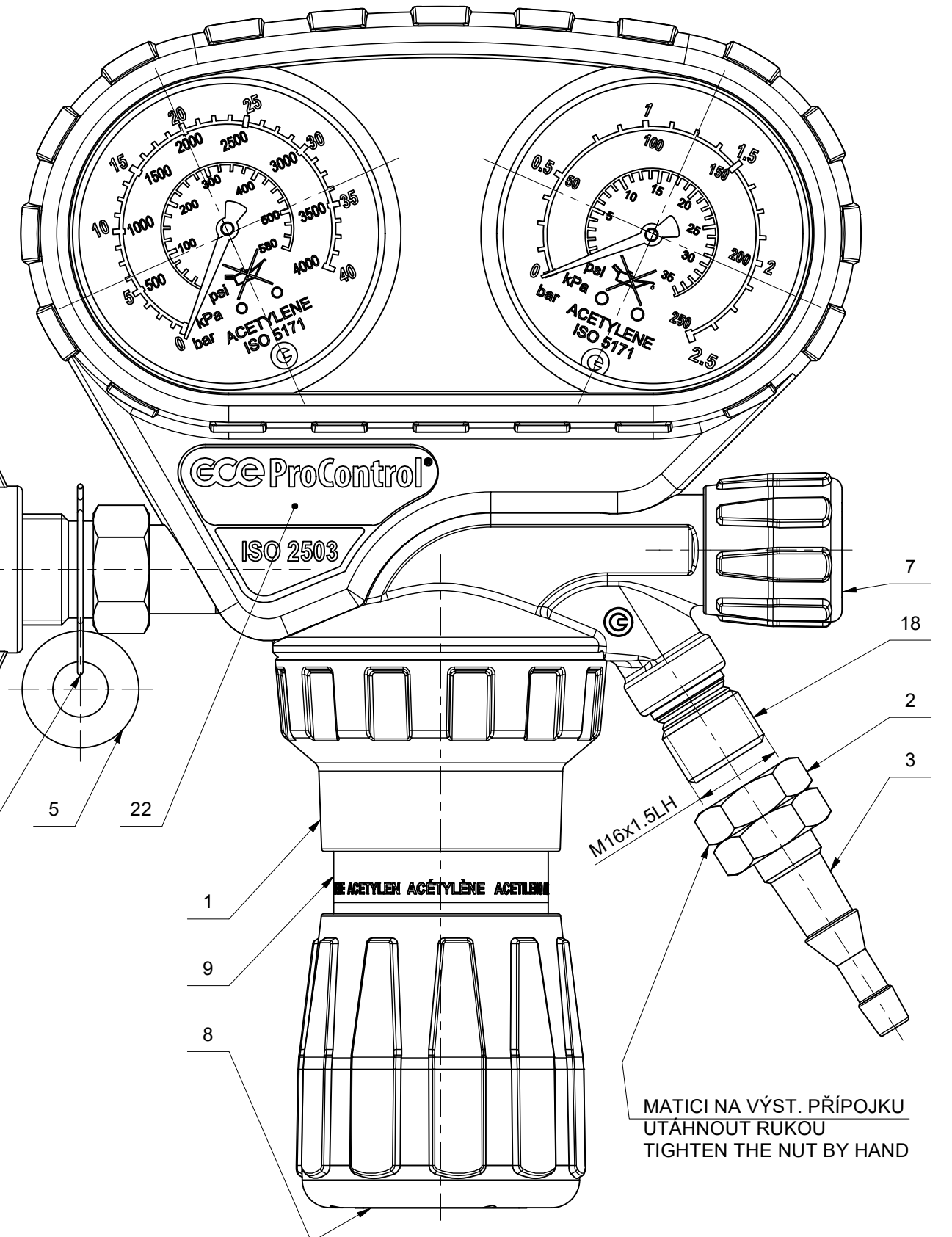
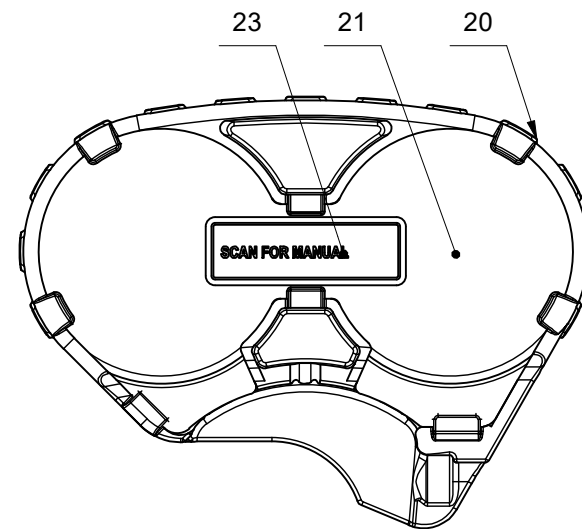
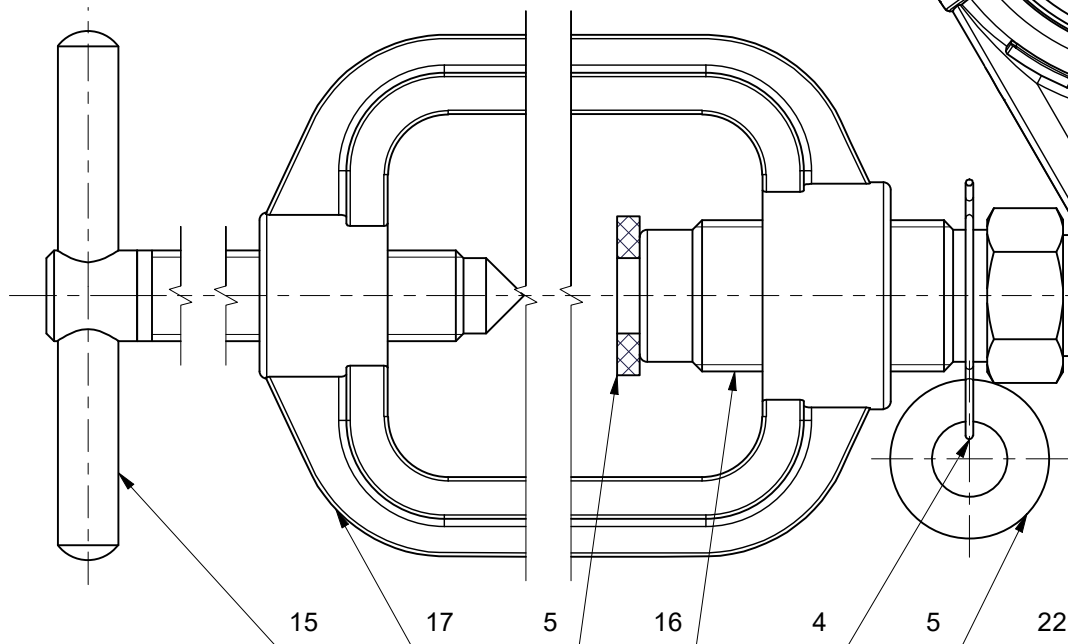
NASTAVENÍ, PARAMETRY A ZKUŠEBNÍ KRITÉRIA - VIZ SEZNAM ZKOUŠEK SZ0075 - TŘÍDU VENTILU "F"
SETTING, PARAMETERS AND TESTING CRITERIA - SEE TEST INSTRUCTIONS SZ0075 - CLASS OF REGULATOR "F"

ŠTÍTEK NA KRABICI NA ŠABLONĚ "PROCONTROL1" POD ČÍSLEM FINÁLU
LABEL ON BOX ON TEMPLATE "PROCONTROL1" UNDER FINAL NUMBER

OBVODOVÝ ŠTÍTEK OVLADAČE / HANDWHEEL CIRCUMFERENTIAL LABEL (2:1)



BARVA PROUŽKU: ČERVENÁ
STRIP COLOR: RED



Index	Datum	Popis / Description	Č. změny / No. of change	Autor
Polotovar Raw material		Rozměr polotovaru Dim. of raw material		Hmotnost Weight
Materiál Material		Materiál Material		N/A
Komentář Notice		Kritický rozměr značen Critical dimension marked		List / Počet listů Sheet / Number of sheets
Datum vypracování Creation date	22.2.2021	Opracování / Machining Ra		1 / 1
Vypracoval Created	Dvořák D.	Měřítka / Scale		
Kontroloval Inspected	Níkl M.			
Schválil Approved	Ing. M. Dolínek			
Klasifikace Item Class	B: Standard			

VENTIL PROCONTROL AC25/1,5 GCE
REG PRO-SV AC25/1,5 YOKE GCE

GCE **PCA101834S**